

## Technisches Produktblatt

# FITNESS 1110



14+



< 140 kg

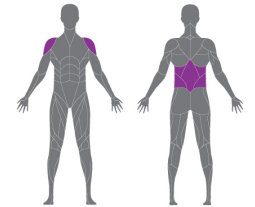
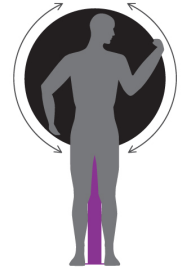
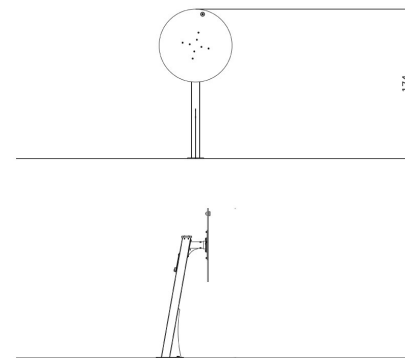
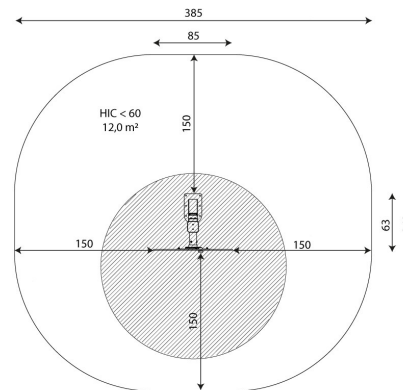


12,0 m<sup>2</sup>

### Produktdaten

Länge	85 cm
Breite	63 cm
Gesamthöhe	174 cm
Altersgruppe	14+ jahre
Maximales Gewicht des Benutzers	140 kg
Sicherheitsbereich	12,0 m <sup>2</sup>
Höhe des freien Falls	<60 cm
Entsprechend der Norm EN	16630:2015
Gewicht des schwersten Teils	18 kg
Abmessungen des größten Teils	45x20x180 cm
Verfügbarkeit von Ersatzteilen	Ja
Installationszeit	1 h
Farbliche Optionen	

Die Daten können ohne vorherige Ankündigung geändert werden.



## Spezifikation des Materials



Feuerverzinkte und pulverbeschichtete oder rostfreie Stahlkonstruktion aus 100 x 100 mm Profil,



Hinweisschild und Telefonhalterung aus Polycarbonat, witterungsbeständig, aus langlebiger HDPE-Platte,



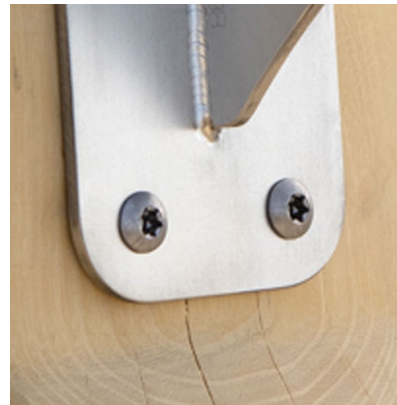
Drehelemente aus Polycarbonat,



Sprossen aus pulververzinktem und pulverbeschichtetem Stahl oder aus rostfreiem Stahl,



Bewegungselemente auf der Basis eines geschlossenen Lagermechanismus, der kein regelmäßiges Schmieren und keine Wartung erfordert, was eine lange Lebensdauer des Geräts gewährleistet,



Schrauben aus rostfreiem Stahl und/oder Schrauben mit Kunststoffkappen,

## Zusätzliche Informationen

- behindertengerechtes Gerät für öffentliche Outdoorplätze im freien;
- die Geräte verfügen über ein von einer akkreditierten Stelle ausgestelltes Zertifikat oder eine Konformitätserklärung;
- keine scharfen Kanten oder Öffnungen, die die Gefahr des Einklemmens des Kopfes, der Finger oder anderer Körperteile mit sich bringen könnten;
- Verankerung auf einer ebenen Fläche, 80/70 cm tief;
- Die Darstellung dient nur als Referenz, das tatsächliche Aussehen des Geräts und seine Farbe können abweichen;

## Garantie

- 30** 30 Jahre Garantie - Statische Festigkeit von Stahl- und Edelstahlelementen
- 15** 15 Jahre Garantie - Strukturelles Versagen von Stahl und rostfreiem Stahl, für dynamische Geräte
- 10** 10 Jahre Garantie - Strukturelles Versagen von Bauteilen aus Polyethylen hoher Dichte und Hochdrucklaminaten
- 5** 5 Jahre Garantie - Korrosion von Edelstahl und feuerverzinkten und pulverbeschichteten Bauteilen; gegen Borkenkäfer und Fäulnis im Falle von Holzbauteilen

Detaillierte Informationen in der Garantiekarte

## Größe der sicheren Oberfläche entsprechend der freien Fallhöhe:

HIC <60

12,0 m<sup>2</sup>

Die Daten können ohne vorherige Ankündigung geändert werden.

## Oberflächen je nach EN 16630:2015

